

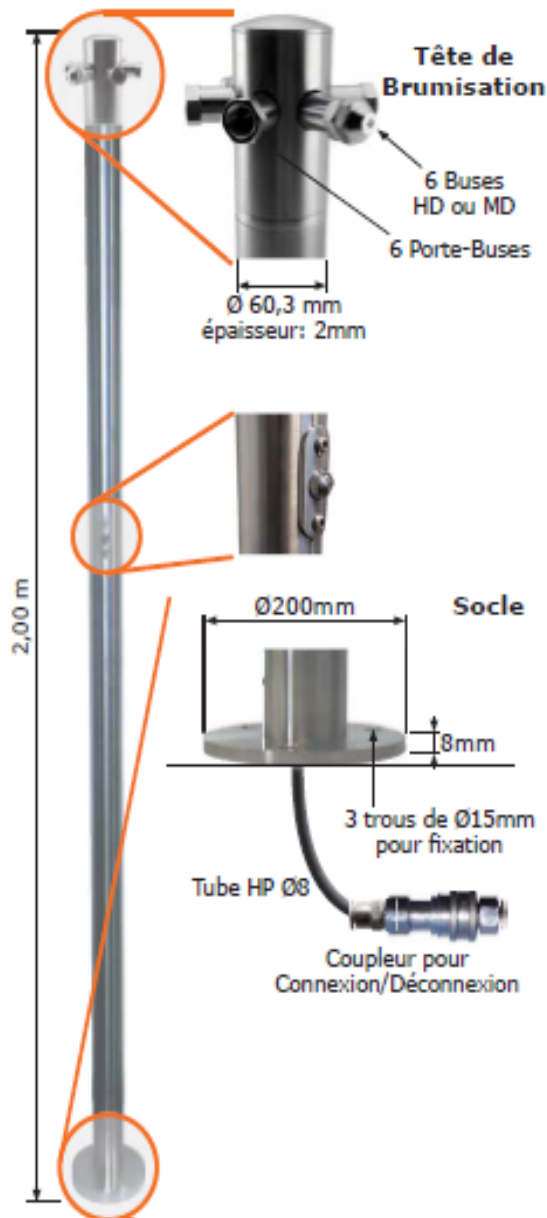


Brumisol

# MOBILIER URBAIN

## Mât Fraîcheur

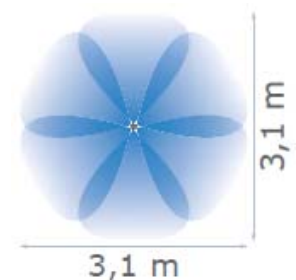
*Structure en acier inox rafraîchissante*



**Les BUSES.** Le Mât Fraîcheur peut recevoir 6 buses de type HD ou MD qu'il convient d'ajouter.

**Le BOUTON POUSSOIR** de la version Pilote du Mât permet le déclenchement de la Brumisation pour un délai préalablement réglé. Il doit être raccordé dans le Boîtier Tempo PRO équipé du Pack Pilote 24V à ajouter.

**Le COUPLEUR** facilite la connexion/déconnexion du Mât au réseau de brumisation. Lors de l'installation du Mât seul le tube HP est à connecter sur le coupleur monté en partie basse du Mât.



Idéal pour les collectivités :

- Création d'un îlot de fraîcheur dans un centre-ville
- Rafraîchir une aire de repos
- Rafraîchir des parcs, jardins d'enfant ou crèche
- Création d'une zone fraîcheur pour abaisser la température pendant vos événements
- Répondre au plan canicule avec des solutions économes et non énergivores

### Caractéristiques techniques

Code  
CLPI60X200X06-03  
CLPI60X200X06-04

Modèle  
Mât FRAICHEUR sans bouton poussoir  
Mât FRAICHEUR avec bouton poussoir

BRUMISOL

538 route de la bourlatière 69480 LACHASSAGNE  
contact@brumisol.com / www.brumisol.com / 09 80 65 89 03